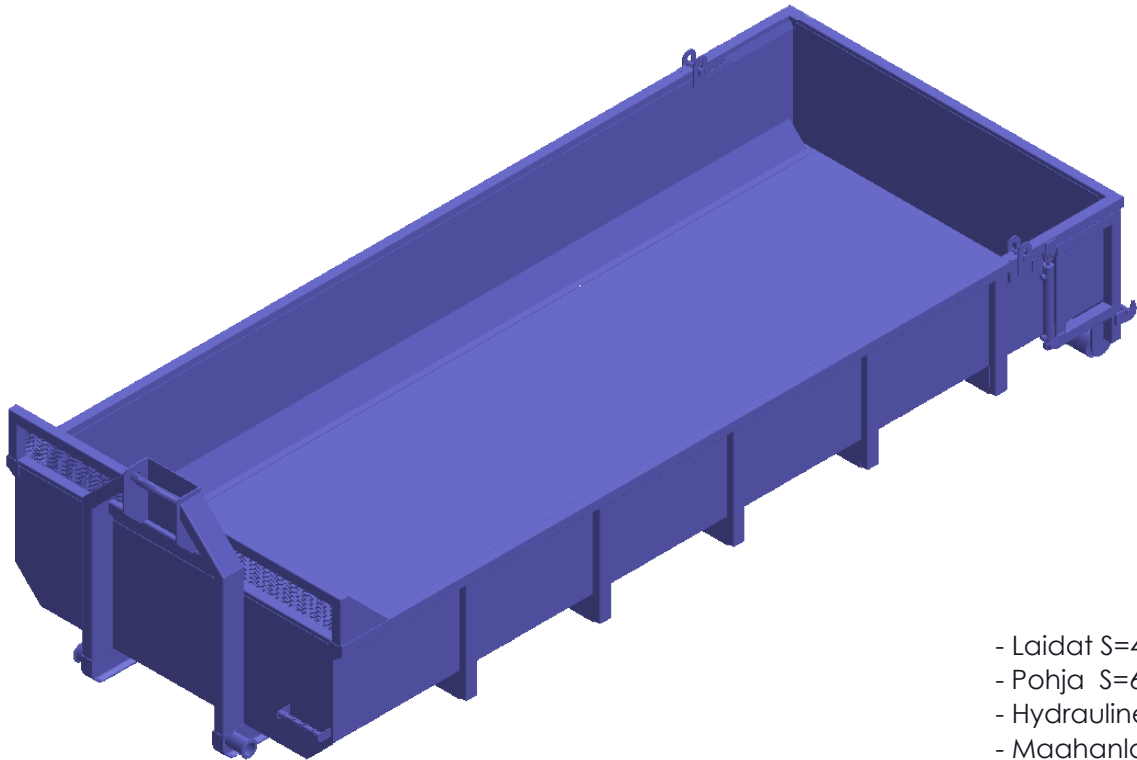
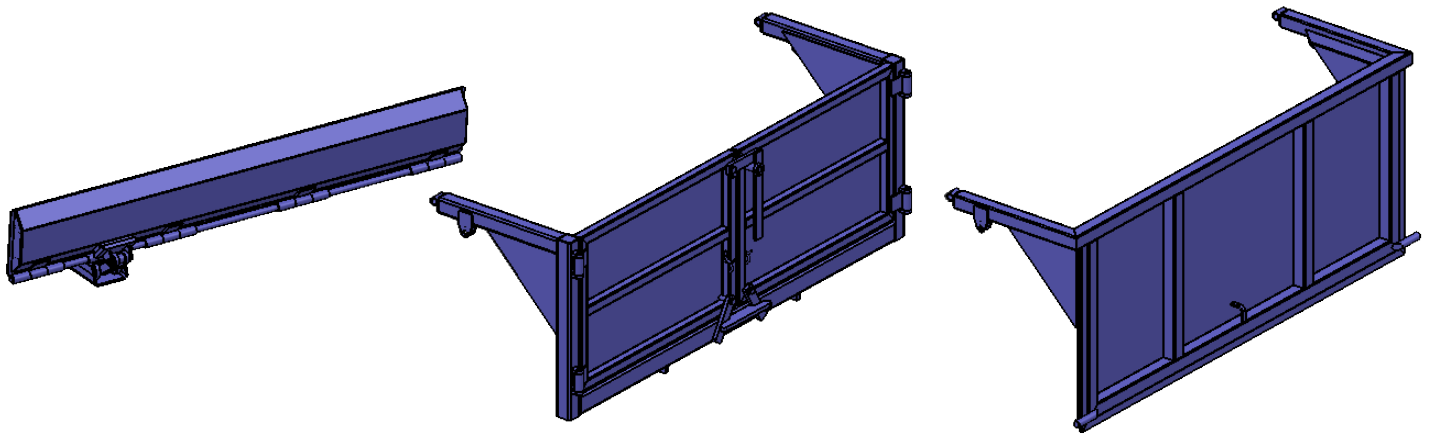
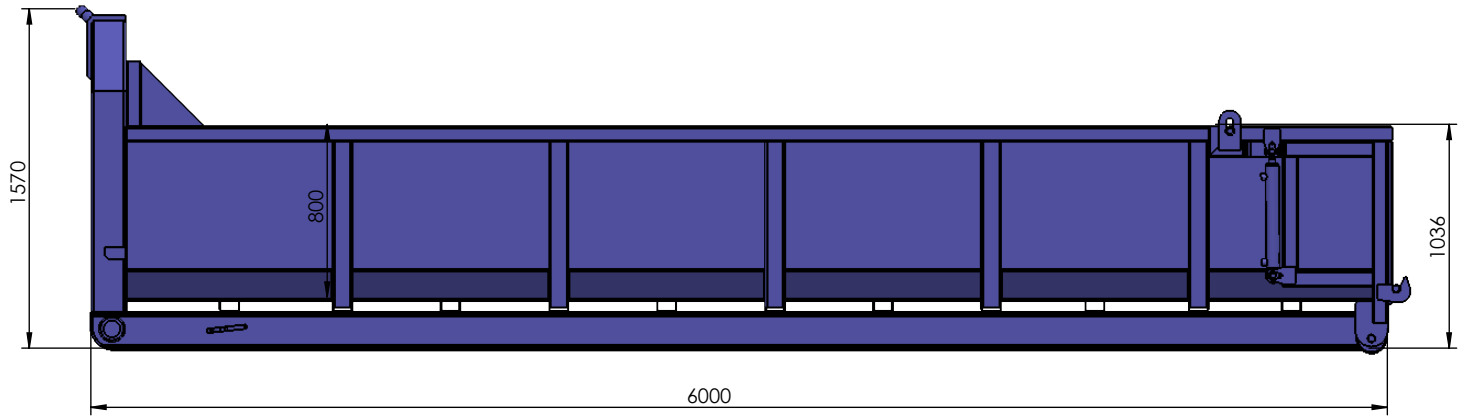


REV	DESCRIPTION	DATE	CHANGED
A			



- Laidat S=4
- Pohja S=6
- Hydraulinen perälauta
- Mahanlaskurullat ja portaat

General tolerance, Welding: EN ISO 13920

General tolerance, Machining: ISO 2768-mk

Drawn: 31.10.2016

Name Mittapiirros

SCALE:1:50

SHEET 1 OF 1



Name2 Maansiirtolava, 11 m3 (6 x 0,8m)

A4

100-0051

A